

【爱关怀】使用手册（HR分册）



	登录说明
	选购福利
	福利库
	发关怀
	关怀记录
	企业管理

使用必读

登录如下：

企业登陆网址：b.51guanhuai.com

登入方式：手机号码验证登录 或 密码登录

文档说明：

登录说明：介绍相关名词解释，产品总框架及用户用例图

福利商城：介绍福利商城套餐商品及整个购买流程

发关怀：介绍关怀场景、设置关怀内容、提交发放

福利库：介绍企业商城已购福利、福利积分、自主福利

关怀记录：介绍已提交的关怀记录

企业管理：介绍企业信息（企业注册信息、企业地址等），管理员列表，组织架构（群组添加），小秘书（生日、周年提醒事件列表）

注：本份资料为员工关怀管理平台全面的操作指南，如有任何操作问题，请随时联系关怀君，谢谢~

福利商城名词解释：

套餐型福利：套餐福利含多个单品福利，HR购买套餐福利，员工在手机端领取时，可选择套餐中的某个单品福利进行领取

单品福利：HR购买的商品发放给员工，员工直接在手机端领取

在线发放：将购买的福利通过企业组织架构发放至员工个人，其点击领取后即可获得福利

线下发放：正常电商购买配送流程

在线支付：个人在线支付，目前只支持支付宝

公司月结：付款前订单可发货或在线发放，每月结账一次

其他名词解释：

福利积分：企业提交积分充值申请，充值完成后，以发关怀形式发放给员工；员工无需领取（直接到账），可在积分宝商城灵活兑换喜爱的商品，如积分不够，也可在线支付差价

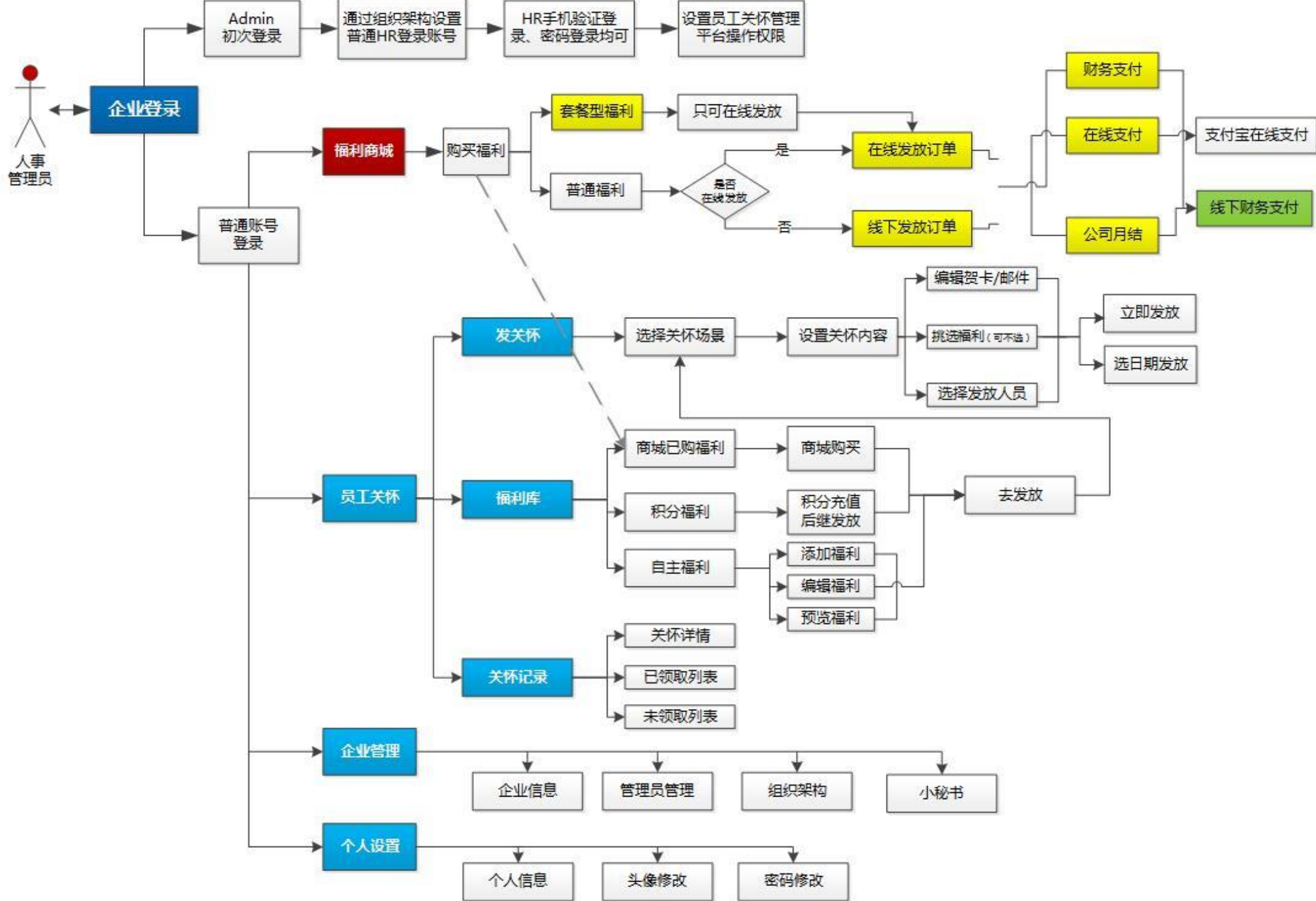
自主福利：企业提供的福利，企业使用爱关怀平台线上发放福利，员工填写收货信息，企业发货

增票资质：企业申请开具增值税发票，只有审核通过，福利商城购物时才可选择开具增值税发票

产品总框架图

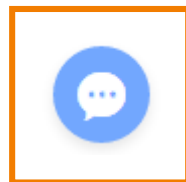


流程用例



在线 咨询

如有任何疑问或需求，可以直接
县级右下角的小图标，咨询
关怀君



登录说明

三月女神节

魅力如花般绽放
女神节关怀场景上新

手机验证登录

请输入手机号

请输入验证码

点击获取

登录

支持手机验证登录和密码登录

密码登录

HR管理端登录方式灵活（拥有管理权限的员工才能登录）

可直接手机号验证登录、也可密码登录

如您需要管理多家企业的关怀平台，登录完成后，系统会提示您选择需要进入的企业

手机号验证登录

手机验证登录

[点击获取](#)

密码登录

密码登录

密码登录

手机验证码登录

选择企业

Landray 蓝凌

请选择你需要登录的企业

返回

登录后主页

 **爱关怀电子商务有限公司**

员工关怀首选平台

包含：企业信息、管理员管理、组织架构管理、小秘书

包含：发关怀、福利库、关怀记录

爱关怀平台 升级啦！

微信贺卡编辑更直观
生日、周年关怀更智能
还有更多走心设计待你发现

马上体验

福利商城 >

场景化关怀

个性化贺卡

贴心小秘书

企业快报

员工关怀提醒 圣诞快乐 喜迎元旦 新春祝福 更多场景»

1 人要过生日啦！
生日关怀已备齐，正在陆续派送中

福利该补货了 查看详情

2 人要过周年啦！
周年关怀已备齐，正在陆续派送中

查看详情



王香 

喝杯茶吧，精神精神!!!

产品研发部

登录后主页

员工关怀提醒区

员工关怀提醒 圣诞快乐 喜迎元旦 新春祝福 [更多场景»](#)

1 人要过生日啦!
还有1人未做关怀, 别忘记了哦!

去关怀

1 人要过周年啦!
还有1人未做关怀, 别忘记了哦!

去关怀

缤纷圣诞
圣诞节倒计时 **10** 天

去关怀

喜迎元旦
元旦节倒计时 **17** 天

去关怀

数据统计区

统计信息

969 总人数	
¥0 费用总支出	
0 已发送关怀条数	

关怀人员
关怀条数

未关怀

已发关怀 0条
计划关怀 0条

个人信息展示区

万吕娟

喝杯茶吧, 精神精神!!!

爱关怀研发部

[关怀管理](#) [员工管理](#)

待办提醒区

0 个人待支付	10 待发放
0 待领取	30 财务待支付
0 待确认	0 待退款

选购员工福利

首页

员工激励专区

员工生日专区

企业年会专区

春节福利专区

全部分类

首页 > 春节福利专区

商品筛选

价格： 100元以下 100-299元 300-499元 500-1000元 1000元以上 - 元

默认排序

价格

销量

共找到 5 个商品 1/1



2017盖雅工场孝心礼

¥200.00 ~~¥380.00~~

加入购物车

收藏



新春 思眷系列

¥300.00 ~~¥300.00~~

加入购物车

收藏



新春 思享系列

¥200.00 ~~¥200.00~~

加入购物车

收藏



新春 思念系列

¥100.00 ~~¥100.00~~

加入购物车

收藏

选择福利

购物车

我的购物车

1.我的购物车 2.填写核对订单 3.订单提交成功

<input checked="" type="checkbox"/> 全选	产品	数量	关怀价	小计	操作
套餐型商品售后服务详见每个单品					
<input checked="" type="checkbox"/>	 员工激励福利B型套餐 规格: 6选1	- 1 +	¥ 300.00	¥ 300.00	删除
由 绿拓 提供发货, 并提供售后服务					
<input checked="" type="checkbox"/>	 水星时尚四件套炫动花舞 (被套200 x 230cm) 规格: 4件	- 1 +	¥ 300.00	¥ 300.00	删除

继续购物 清空购物车

商品总价 不含运费 ¥ 600.00

去结算

可直接选择福利商品去结算

可修改购买的福利数量

可将福利商品从购物车中删除

点击进行商品结算

选择 发放 形式

形式1-在线发放：企业通过选择组织架构，在线发给员工个人



形式2-线下发放：企业统一采购，线下集中配送到公司



注：套餐福利只能在线发放

选择支付方式

填写核对订单

1.我的购物车

2.填写核对订单

3.订单提交成功

支付方式 暂不支持货到付款

- 在线支付 个人在线支付，目前只支持支付宝 [查看说明](#)
- 公司月结 付款前订单可发货或在线发放，每月结账一次 [查看说明](#)

确认支付方式

选择支付方式

发票信息

是否需要发票

温馨提示：如商品由第三方卖家销售，发票内容由其卖家决定，发票由卖家开具并寄出

填写 发票 信息

发票信息

是否需要发票

如需发票，勾选发票，选择相应的发票信息后，请点击【确认发票信息】

类型和抬头

发票开具方式: 普通发票（纸质） 增值税发票

发票抬头: 个人 单位

发票内容

发票内容: 明细

温馨提示：如商品由第三方卖家销售，发票内容由其卖家决定，发票由卖家开具并寄出

收票人地址

*收票人姓名:

*收票人手机:

*收票人省份:

*收票人地址:

统一发放：无此填写内容，发票寄往订单收货地址
在线发放：需填写收票人地址

注意：此账户订单的发票将邮寄到该地址。如地址变更，所有待邮寄发票都将邮寄到更新后的地址。

确认发票信息

提交
订单

商品信息						
商品图片	商品名称	销售价格	优惠价格	数量	小计	
由 天天果园 提供发货，并提供售后服务						
	法国嘎啦果12个 (150g~165g/个) 进口新鲜水果苹果	¥68.00	¥58.00	1	¥58.00	
套餐型商品售后服务详见每个单品						
	营养套餐	¥158.00	¥128.00	1	¥128.00	

商品总价格：¥186.00

实际支付金额：¥186.00

返回购物车

确认商品无误后，
点击【提交订单】

提交订单

福利库

商城已购福利

商城已购福利页

说明：

- 1、点击购物车图标，可进入福利商城购买
- 2、点击商品图可查看商品详情
- 3、点击“去发放”，则先需要选择关怀场景，然后在设置发放内容
- 4、点击“查看计划”，可查看该福利相关联的关怀记录

福利商城 >

发关怀 | 福利库 | 关怀记录

首页 > 员工关怀 > 福利库

商城购买福利 | 福利积分 | 自主福利

商品价格： 全部 | 100元以下 | 100-299元 | 300-499元 | 500-699元 | 700元以上

去商城购买福利

HELLO KITTY抱抱熊新款洗漱包
关怀价：¥70
已购库存：100
已发库存：3 [查看计划](#)
选择发放数量： - 97 +

去发放

雷瓦 (RIWA) R5深层补水蒸脸仪
关怀价：¥100
已购库存：10
已发库存：8 [查看计划](#)
选择发放数量： - 2 +

去发放

哈根达斯提货券200元
关怀价：¥200
已购库存：6 [查看计划](#)
选择发放数量： - 4 +

去发放

福利积分

福利积分

说明：

- 1、点击“积分充值”可提交充值申请
- 2、点击“积分发放”可选择场景发放积分给到员工
- 3、下方列表可查看企业积分收支明细和员工积分消费明细，也可导出明细

首页 | 员工关怀 | 企业管理 | 福利商城 >

发关怀 | 福利库 | 关怀记录

首页 > 员工关怀 > 福利库

商城购买福利 | 福利积分 | 自主福利

可用积分 10802 积分 [积分充值](#)

累计发放 89198 积分 [积分发放](#)

企业积分收支明细 | 员工积分消费明细 | [福利积分是什么?](#)

2017-2-28 ~ 2017-3-30 [搜索](#) [导出明细](#)

时间	收入/支出	备注
2017-03-30	-1	
2017-03-30	-1	
2017-03-30	-110	
2017-03-30	-10	
2017-03-30	-10	
2017-03-30	-50	

自主福利

自主福利页

说明：

1、默认显示自主福利

2、点击“+”，可去添加自主福利

3、点击商品图可去编辑商品信息

4、点击“去发放”，则先需要选择关怀场景，然后在设置发放内容

5、自主福利使用完后也可补库存，即在福利编辑页修改可用库存数

6、点击“查看计划”，可查看该福利相关联的关怀记录

首页 > 员工关怀 > 福利库

商城购买福利 | 福利积分 | 自主福利

商品价格： 全部 100元以下 100-299元 300-499元 500-699元 700元以上

+

点击添加企业自主福利



示例：新秀丽G-PLUS双肩背包

成本价：¥200

总库存：1000

已发库存：0

选择发放数量：

去发放 删除



示例：大姨妈福利 带薪休假1天

总库存：1000

已发库存：1 [查看计划](#)

选择发放数量：

去发放



示例：失恋福利 带薪休假1天

总库存：1000

已发库存：0

选择发放数量：

去发放 删除

发关怀



首页

员工关怀

企业管理

发关怀

福利库

关怀记录

首页 > 员工关怀 > 发关怀

关怀场景

通过选择场景去发放关怀

选择发放场景

①

设置关怀内容

②

发放完成

③

热门场景

所有场景

管理员场景权限可设置

选择场景去关怀



团圆中秋

这里有关怀更有爱，祝中秋快乐！

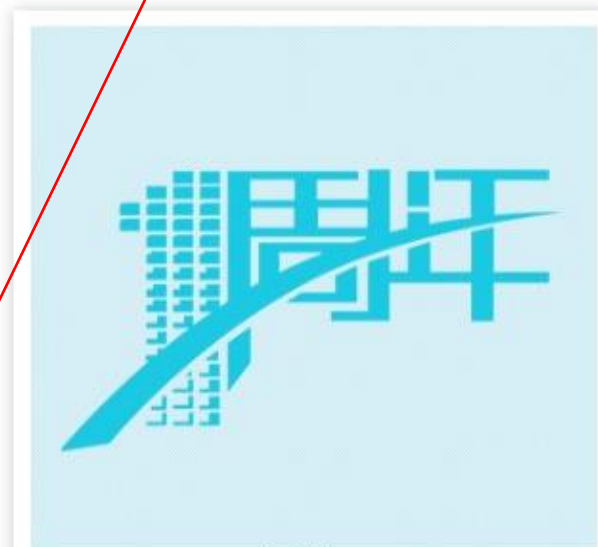
无权限



生日快乐

特别的日子，只为特别的您

去关怀



周年纪念

特别的日子，只为特别的您

去关怀

选择
关怀
场景

设置 关怀 内容

步骤一：设置发放内容

说明：编辑邮件/贺卡，爱关怀有提供固定的贺卡模板，

HR可直接使用提供的模板，或自定义修改贺卡内容，让关怀个性化、定制化

关怀内容设置

通过选择场景去发放关怀

选择发放场景

①

设置关怀内容

②

发放完成

③

选择发放内容



+



贺卡编辑

设置 关怀 内容

The screenshot displays the '51Guanhuai.com' card editor interface. At the top, there's a blue header with the logo and the text '祝劳模，节日快乐！'. On the left, there are tabs for '模板库' (Template Library) and '我的模板' (My Templates). The main area shows a mobile phone preview of a card with a green background, featuring a cartoon character holding a wrench and a pickaxe, and the text '劳动节' (Labor Day) in large characters. Below the preview is a '保存模板' (Save Template) button. On the right, there are two tabs: '文案编辑' (Text Editing) and '互动链接' (Interactive Links). The '文案编辑' tab is active, showing a text input area with the message: '五一劳动节来临之际 衷心地向你问候一声： 劳模，辛苦啦！ 感谢付出辛劳和汗水 愿你尽享劳动的幸福和丰收的喜悦'. Below this is a '修改落款' (Edit Signature) section with a text input field containing '爱关怀敬上'. At the bottom of the editing panel are '提交编辑' (Submit Edit) and '恢复默认' (Restore Default) buttons. Red arrows point from the text annotations to the text input area and the signature field.

微信场景设置 确认保存 预览

文案编辑 互动链接

五一劳动节来临之际
衷心地向你问候一声：
劳模，辛苦啦！
感谢付出辛劳和汗水
愿你尽享劳动的幸福和丰收的喜悦

修改落款

爱关怀敬上

你可以在落款以外的其它内容中使用如下通配符进行自动对应信息：[员工姓名]、[企业简称]、[关怀类型]、[员工生日]、[入职周年]

提交编辑 恢复默认

第1页

保存模板

此功能目前支持google和safari浏览器

贺卡内容可在此处输入，自定义编辑、修改

贺卡落款也支持编辑

贺卡编辑

设置 关怀 内容

51guanhuai.com 爱关怀

祝劳模，节日快乐！

微信场景设置 确认保存 预览

模板库 我的模板

是否需要互动链接

文字 點我參加活動

链接 请输入链接

说明：
1. 如贺卡不需要按钮链接，直接取消上方勾选即可
2. 如已选择福利，则只会显示福利按钮

提交编辑 恢复默认

第1页

保存 模板

此功能目前支持google和safari浏览器

贺卡“互动链接”
由HR自行决定是否
需要，如需要，可
自定义互动链接内
容

贺卡编辑

在此处可以编辑贺卡在微信里分享时的标题、描述和缩略图

设置 关怀 内容

51guanhuai.com 爱关怀.com

祝劳模，节日快乐！

微信场景设置 确认保存 预览

模板库 我的模板

劳动节

劳动节

亲爱的admin
五一劳动节来临之际
衷心地向你问候一声：
劳模，辛苦啦！
感谢付出辛劳和汗水
愿你尽享劳动的幸福和丰收的喜悦
爱关怀敬上

保存模板

此功能目前支持google和safari浏览器

微信分享：
祝劳模，节日快乐！
向身边的劳模致敬：劳动最光荣！
选择图片
图片建议为正方形，3M以下，支持jpg、png、gif格式
保存 恢复默认

文案编辑 互动链接

五一劳动节来临之际
衷心地向你问候一声：
劳模，辛苦啦！
感谢付出辛劳和汗水
愿你尽享劳动的幸福和丰收的喜悦

修改落款
爱关怀敬上

你可以在落款以外的其它内容中使用如下通配符进行自动对应信息：[员工姓名]、[企业简称]、[关怀类型]、[员工生日]、[入职周年]

提交编辑 恢复默认

邮件编辑

邮件标题在此编辑，关怀发放时，系统自动邮件给到员工的关怀标题即是此标题

设置 关怀 内容

51guanhuai.com 爱关怀

祝劳模，节日快乐！

确认保存 预览

模板库 我的模板

文案编辑

邮件标题 祝劳模，节日快乐！

邮件内容：

亲爱的[员工姓名]：

五一劳动节来临之际，衷心地向你问候一声：
劳模，辛苦啦！感谢你付出辛劳和汗水，愿你尽享劳动的
幸福和丰收的喜悦！

你可以在内容中使用如下通配符进行自动对应信息：
[员工姓名]、[人事登录地址]、[员工登录地址]、[企业简称]、
[关怀类型]、[祝福发送日期]、[平台名称]、[员工生日]、[企业
名称]、[入职周年]

提交编辑 恢复默认

保存模板

亲爱的[员工姓名]：

五一劳动节来临之际，衷心地向你问候一声：劳模，辛苦啦！感谢你付出辛劳和汗水，愿你尽享劳动的幸福和丰收的喜悦！

[企业简称]祝上
[祝福发送日期]

邮件内容可在此处输入，自定义编辑、修改

设置 关怀 内容

步骤二：选择关怀礼物

说明：

- 1、此步骤可跳过，即关怀可发福利，也可不发福利
- 2、可选择商城里福利、福利积分、或企业自主福利

选择关怀礼物

选择礼物前



从商城已购福利中挑选

从自主福利中挑选

选择福利积分

礼物挑选方式：

福利库——>选择福利——>完成

选择关怀礼物

选择后实物福利



HELLO KITTY抱抱熊新款洗漱包

可发放数：97

已选择数：- 97 +

总金额：¥6790.00

选择关怀礼物

选择后福利积分



可用积分：10801

发放积分： 积分/人

从商城已购福利中挑选

设置 关怀 内容

从商城已购福利中挑选

选择已有福利，或去商城购买

去福利商城购买 >> 刷新 ↻

进入福利商城去购买

点击刷新，可刷新此页面



宝缦(Bermó)芳香被(200×230cm)

单价：150.00


选择发放数量：- 12 +



DIY手工8寸彩色纸灯笼灯罩20套一组

单价：39.60

选择发放数量：- 2 +



花好月圆
情意深浓

中秋佳节

中秋福利 9选1套餐

单价：100.00

选择发放数量：- 8 +



粽情粽意 浓香端午
HAPPY DRAGON BOAT FESTIVAL
不只有粽子哦！

端午A套餐 (全国包邮)

单价：100.00

选择发放数量：- 6 +

确定选择

从自主福利中挑选

设置 关怀 内容

从自主福利中挑选

选择已有福利，或自主添加

去自主添加 >> 刷新 ↻

去添加自主福利

点击刷新，可刷新此页面



示例：新秀丽G-PLUS双肩背包

单价：200.00

选择发放数量：- 1000 +



示例：大姨妈福利 带薪休假1天

选择发放数量：- 999 +



示例：失恋福利 带薪休假1天

选择发放数量：- 1000 +

确定选择

步骤三：选择发放人员

有如下三种方式发放关怀（福利积分只支持excel导入发放）

1：通讯录选择

特点：a、支持大型人员发放

b、可多条件精确选择

c、可查看发放人员明细

d、可导出明细（无组织架构权限无法导出）

e、明细页可再次编辑发放人员（取消、恢复）

The screenshot shows the '选择发放人员' (Select Release Personnel) interface. The '通讯录选择' (Select from Address Book) option is selected with a radio button. Below it, there is a blue button labeled '通过组织架构选择' (Select via Organization Structure). Other options include 'Excel直接导入' (Direct Excel Import) and '全员发放' (Release to All Employees).

2：excel导入

特点：a、支持多数据源的员工一起发放关怀/福利

b、无需选择人员，直接excel准备发放人员导入即可

The screenshot shows the '选择发放人员' (Select Release Personnel) interface. The 'Excel直接导入' (Direct Excel Import) option is selected with a radio button. Below it, there are two buttons: '下载标准模板' (Download Standard Template) and '导入发放人员' (Import Release Personnel). Other options include '通讯录选择' (Select from Address Book) and '全员发放' (Release to All Employees).

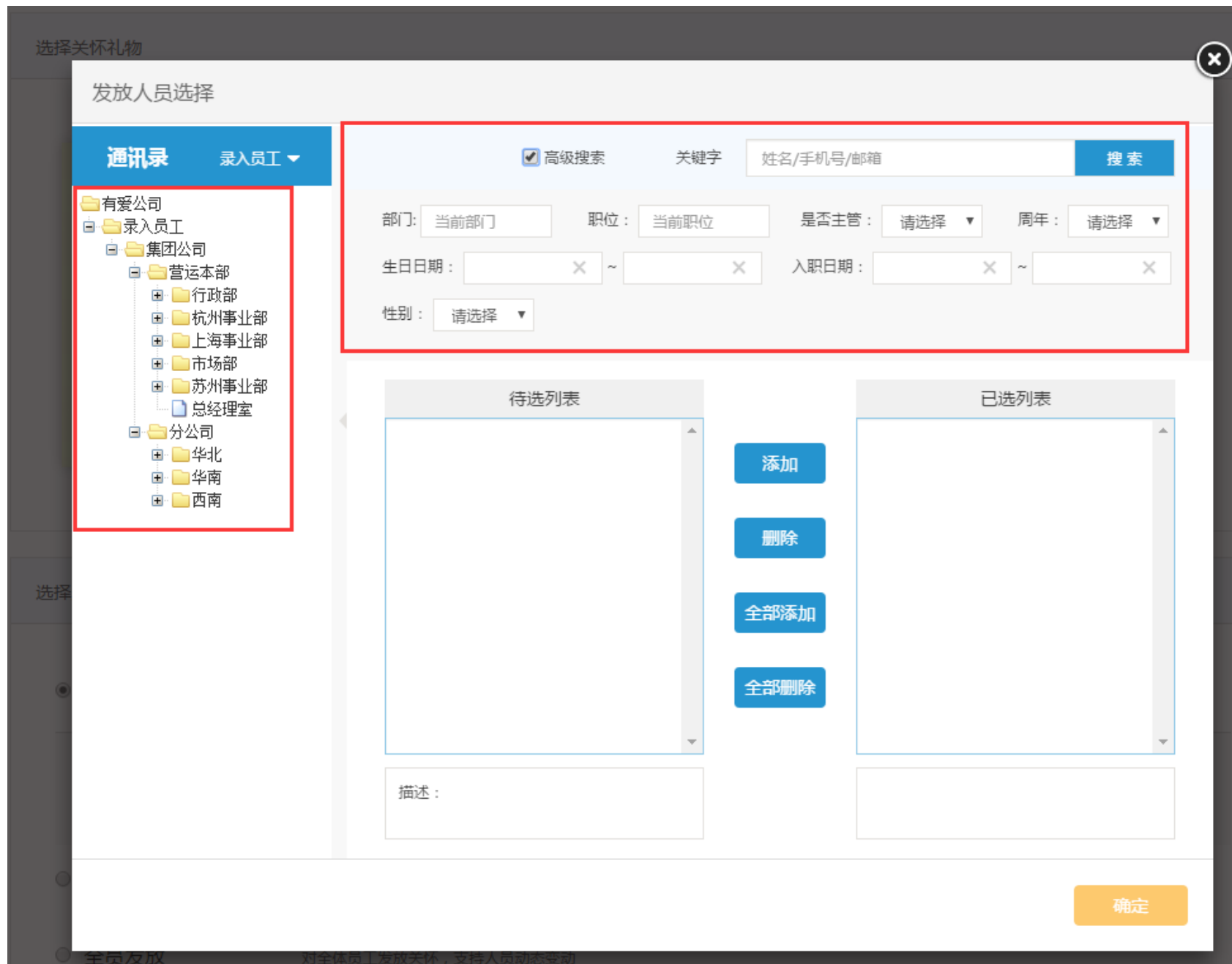
3：全员发放

特点：a、根据最新的组织架构发放关怀，无需担心是否离职、是否漏掉新入职

b、一键关怀、一劳永逸（万事皆可能）

设置 关怀 内容

通讯录里选择
发放人员



设置 关怀 内容

通讯录里选择发放人员，查看明细

选择关怀礼物

已选人员明细

当前筛选条件

关键字

姓名/手机号/邮箱

搜索

	姓名	账号	手机	性别	职位	邮箱	生日	入职日期	操作
<input type="checkbox"/>	胡莞婷	18601784125	18601784125	女	助理秘书	S03615@51guanhuai.com	1984-12-25	2010-08-23	删除
<input type="checkbox"/>	李维艳	13817722551	13817722551	女	秘书	S03811@51guanhuai.com	1983-07-19	2010-11-08	删除
<input type="checkbox"/>	余倩倩	13229876543	13229876543	女	高级秘书	S03993@51guanhuai.com	1984-07-23	2011-09-08	删除
<input type="checkbox"/>	刘园	13127817115	13127817115	女	副总经理	S03189@51guanhuai.com	1982-07-15	2006-02-01	删除
<input type="checkbox"/>	邹华清	13817906766	13817906766	女	系统规划师	S03953@51guanhuai.com	1986-07-13	2011-09-13	已删除 恢复
<input type="checkbox"/>	陈晓燕	13918459343	13918459343	女	服务顾问	S04032@51guanhuai.com	1988-09-28	2011-07-22	删除
<input type="checkbox"/>	冯丹红	13651632967	13651632967	女	经理	S03155@51guanhuai.com	1981-06-24	2005-11-23	删除
<input type="checkbox"/>	李丽	13918096603	13918096603	女	高级服务顾问	S03672@51guanhuai.com	1977-06-16	2010-09-14	删除
<input type="checkbox"/>	张丹丹	13801796266	13801796266	女	高级服务顾问	S03612@51guanhuai.com	1987-04-03	2010-07-21	删除
<input type="checkbox"/>	王星	13505190091	13505190091	女	资深服务顾问	S03291@51guanhuai.com	1985-05-23	2008-07-31	删除



删除

总计：46人 首页 上一页 下一页 尾页

导出

确定

全员发放

对全体员工发放关怀，支持人员动态变动

设置 关怀 内容

excel导入 发放人员

选择发放人员

通讯录选择 在已有的通讯录里快速查找员工

Excel直接导入 直接批量导入发关怀

导出模板
你需要先 下载标准模板 请按照我们提供的标准模板填写

未选择任何文件
导入excel

全员发放 对全体员工发放关怀，支持人员动态变动

查看 明细

excel上传人员明细

关键字


姓名	手机	性别	职位	邮箱	生日	入职日期
万吕娟	15800000001	未知		wanlj@163.com	1986-01-01	
王香	13800000001	女		wangx@123.com	1985-01-01	

设置 关怀 内容

选择发放人员(福利积分仅支持excel导入发放哦)

- 通讯录选择 在已有的通讯录里快速查找员工
- Excel直接导入 直接批量导入发关怀
- 全员发放 对全体员工发放关怀,支持人员动态变动

员工领取有效期: 天 (提示:自实际发放日算起)

计划发放日期: 

发放人数: 0

福利数量: 97

总金额: **¥6790.00**

福利有效期时间可由HR自行设置(从发放之日算起)
创建的关怀,可以选择日期发放,默认为当天发放

提交关怀发放



爱关怀电子商务有限公司

员工关怀首选平台

首页

员工关怀

企业管理

福利商城 >

发关怀

福利库

关怀记录

首页 > 员工关怀 > 发关怀

关怀发放完成

选择发放场景

①

设置关怀内容

②

发放完成

③



您的关怀计划请求已提交！

关怀发放计划号：PL160118A0FE4C

发放总人数：1人

福利发放总额：¥ 150.00

继续发放关怀

查看详情

关怀
发放
完成

关怀记录



首页 > 员工关怀 > 关怀记录

关怀记录

<p>生日 等待中</p> <p>发放总人数</p> <p>全员</p> <hr/> <p>王香 提交于 2016-01-18</p> <p>查看关怀 关闭计划</p>	<p>已发放 0 人</p> <p>8人因信息不全, 将无法发放哦</p>	<p></p> <p>该关怀没有添加福利哦!</p>
<p>春节 已完成</p> <p>发放总人数</p> <p>1 人</p> <hr/> <p>王香 提交于 2016-01-18</p> <p>查看关怀</p>	<p>已发放 1 人</p> <p>查看</p>	<p>已领取 0 人</p> <hr/> <p>未领取 1 人 查看</p> <hr/> <p>福利已发完咯!</p>

关怀记录说明：

- 提交的关怀，都会显示在这里，按照提交的先后顺序，最新的显示在最上面
- 列表可清晰了解每个关怀的进度情况（何种关怀、是否有福利、发放人员数、已发情况、关怀状态等）
- 特殊情况的关怀，记录里会有提醒，例如，即将缺货、已缺货、生日/入职信息不全等

列表页

详情页

基础信息			
计划单号	PL1703308C4036	关怀类型	元旦节
计划提交人	蔡卉	计划状态	已完成
计划创建时间	2017-03-30 16:14	计划发放时间	2017-03-30
福利有效期	30天		

关怀基础
信息展示

员工选择			
总计：1人	已发：1人	未发：0人	查看详情

关怀人员
已发和未发
一览

点击可查看发放人员明细及发放情况

详情页

发放人员明细一览 / 明细可导出

发放人员明细								
关键字		姓名/手机号/邮箱						搜索
姓名	账号	手机	性别	职位	邮箱	生日	入职日期	发放状态
demo			男					未发放
胡莞婷	18601784125	18601784125	女	助理秘书	S03615@51guanhuai.com	1984-12-25	2010-08-23	未发放
李维艳	13817722551	13817722551	女	秘书	S03811@51guanhuai.com	1983-07-19	2010-11-08	未发放
余倩倩	13229876543	13229876543	女	高级秘书	S03993@51guanhuai.com	1984-07-23	2011-09-08	未发放
刘园	13127817115	13127817115	女	副总经理	S03189@51guanhuai.com	1982-07-15	2006-02-01	未发放
陈宇帆	13564982875	13564982875	男	系统规划师	S04145@51guanhuai.com	1977-08-09	2011-10-18	未发放
单浩	13917012236	13917012236	男	系统规划师	S04381@51guanhuai.com	1986-10-22	2013-06-18	未发放
张锐	13818717029	13818717029	男	助理系统规划师	S04477@51guanhuai.com	1987-11-27	2013-12-18	未发放
邹华清	13817906766	13817906766	女	系统规划师	S03953@51guanhuai.com	1986-07-13	2011-09-13	未发放
陈晓燕	13918459343	13918459343	女	服务顾问	S04032@51guanhuai.com	1988-09-28	2011-07-22	未发放

总计：92人 首页 上一页 下一页 尾页

可导出发放明细

导出

详情页

发放内容



预览



预览

→ 发放内容
邮件、贺卡
可预览

福利信息

[编辑](#)

福利图片	福利名称	单价	已发	剩余	总数量 总金额
	Welhome惠家 低功率Hello Kitty 加热电饭盒	¥100.00	95	5	100 ¥8000.00

→ 福利信息
库存不足时
可在此补货

企业管理

企业信息

[返回企业信息](#)

注册信息修改

[编辑](#)

企业名称： 上海星圣投资有限公司

企业英文名： star

企业唯一标识： star

企业联系人： 王传君

手机： 13412345677

联系电话： 021-67851234

邮箱：

传真： 021-67854321

LOGO修改

[编辑](#)

LOGO：



选择文件

平台名称： 员工管理平台

图片文件最大支持2M，支持JPG,GIF,PNG格式

logo图片的格式请使用JPG，GIF，PNG格式，LOGO图片的高度限定为60像素，系统自动把图片等比例缩小到高度为60像素，如果上传的图片高度不足60像素，那么图片不会被修改。

管理员管理

首页 > 企业管理 > 管理员管理

管理员列表

管理员列表

新增管理员

→ 点击此处，可新增管理员

关键字：

管理员列表，可修改已分配的权限

姓名	手机号	所属部门	职位	邮箱	开通日期	操作
测试2016103105	15900944656		测试	wanlj@51guanhuai.cn	2016-10-31 17:21:47	删除 权限分配

权限分配

管理员

 添加

→ 点击此处可新增管理员，可批量新增

功能权限设置模块，可批量设置，可单个设置

设置功能权限



关怀场景

全部管理权限

- | | | | | | |
|------------------------------|---------------------------------|------------------------------|------------------------------|-------------------------------|------------------------------|
| <input type="checkbox"/> 元旦节 | <input type="checkbox"/> 春节 | <input type="checkbox"/> 元宵节 | <input type="checkbox"/> 情人节 | <input type="checkbox"/> 妇女节 | <input type="checkbox"/> 端午节 |
| <input type="checkbox"/> 劳动节 | <input type="checkbox"/> 青年节 | <input type="checkbox"/> 儿童节 | <input type="checkbox"/> 七夕节 | <input type="checkbox"/> 中秋节 | <input type="checkbox"/> 教师节 |
| <input type="checkbox"/> 国庆节 | <input type="checkbox"/> 重阳节 | <input type="checkbox"/> 圣诞节 | <input type="checkbox"/> 光棍节 | <input type="checkbox"/> 感恩节 | <input type="checkbox"/> 父亲节 |
| <input type="checkbox"/> 母亲节 | <input type="checkbox"/> 少数民族节日 | <input type="checkbox"/> 周年 | <input type="checkbox"/> 生日 | <input type="checkbox"/> 入职 | <input type="checkbox"/> 离职 |
| <input type="checkbox"/> 结婚 | <input type="checkbox"/> 生子 | <input type="checkbox"/> 奖励 | <input type="checkbox"/> 转正 | <input type="checkbox"/> 抚恤慰问 | <input type="checkbox"/> 暖心 |
| <input type="checkbox"/> 心暖 | | | | | |



福利库

全部管理权限



福利商城

全部管理权限



企业管理

全部管理权限

管理员管理

提醒事件列表：

生日、周年提醒列表，即将生日/周年，未设置关怀的员工，在此可以批量设置，也可以针对高管个性下设置关怀

提醒事件列表

周年提醒
生日提醒
来自OA ▼

姓名: 账号: 入职日期: ~ 职位: 部门:

是否设置关怀: 未设置 ▼ 搜索
列表默认为近期一个月内满周年，但未设置关怀的员工明细

姓名	职位	所在部门	入职日期	周年倒计时	司龄	关怀设置	操作
<input checked="" type="checkbox"/> 夏明	产品经理	产品部	2013-08-12	26天	10年	未设置	去关怀
<input checked="" type="checkbox"/> 王香	产品经理	产品部	2013-08-12	26天	2年	已设置	查看
<input checked="" type="checkbox"/> 夏明	产品经理	产品部	2013-08-12	26天	10年	已设置	查看

该员工7月28日已发生日关怀哦

全选
去关怀
首页 上一页 下一页 尾页 转到第 / 18 页 共 178 条记录 每页显示 条记录

通讯录管理

爱关怀可通过企业第三方接口，以展示企业通讯录，便于管理
如无第三方接口，也可直接手工维护
员工通讯录情况，以统计形式，清晰明了的展示，一目了然



一站式员工关怀云平台

通讯录管理

企业通讯录

请输入要查找的部门

- 通讯录概览(31)
- 来自OA(0)
- 手动录入(31)
- 外部人员(1)

欢迎进入爱关怀员工关怀管理系统

关键字

员工信息分布

31 总人数

手工录入

手工录入

31 总人数

男 女 未知

男 女 未知

31 总人数

70后 80后 90后 10后 未知

70后 80后 90后 10后 未知

待补充信息

未添加性别	未添加生日	未添加入职日期	未添加手机	未添加邮箱
3人	2人	3人	1人	2人
<input type="button" value="添加性别"/>	<input type="button" value="添加生日"/>	<input type="button" value="添加入职"/>	<input type="button" value="添加手机"/>	<input type="button" value="添加邮箱"/>

通讯录设置

THANKS

如需获得使用帮助，请通过以下方式联系我们
(工作日9:30-下午6:00)



微信: aiguanhuai (爱关怀)



QQ: 1613322867



Tel: 400-051-1302